

**Modularna horizontalna linija  
900XP 1200mm Električna žarna ploča,  
HP, glatka krom ploča otporna na  
ogrebotine**

STAVKA #: \_\_\_\_\_

MODEL # \_\_\_\_\_

NAZIV # \_\_\_\_\_

SIS # \_\_\_\_\_

AIA # \_\_\_\_\_

**391404 (E91IKDAOMIA)**

Velika električna žarna ploča s glatkom površinom za pripremu od materijala NitroChrome3 otpornoga na ogrebotine, vodoravna, termostatska kontrola, strugač uključen - HP (dostupno od drugoga tromjesečja 2020.)

**Kratke specifikacije****Br. stavke:** \_\_\_\_\_

Glatka površina za pripremu od kroma otpornoga na ogrebotine. Grijači elementi postavljeni su ispod površine za pripremu kako bi se osiguralo brzo zagrijavanje do najviše moguće temperature i brzo postizanje temperature. Iznimno precizna termostatska kontrola. Uređaj se treba postaviti na otvoreno postolje, nosače mostne konstrukcije ili sustav konzola. Ispod površine za pripremu nalaze se ladice za sakupljanje masnoće koje se mogu ukloniti. Kućište i radna površina uređaja u potpunosti su izrađeni od nehrđajućega čelika uz obradu Scotch-Brite. Posebno čvrsta radna površina od izdržljivoga nehrđajućega čelika debljine 2 mm. Pravokutni bočni rubovi omogućuju savršeno prijanjanje susjednih uređaja.

**Glavne značajke**

- Jedinstvena IcyHot instalacija: kombinirajte Žarnu ploču HP sa hladnim postoljem dvostruke temperature (hladnjak/ zamrzivač HP) i stvorite jedinstveni uređaj koji istovremeno povećava produktivnost i služi kao prostor pohrane.
- Uređaj se instalira na otvorena postolja (ormariće s otvorenim postoljem), mosnu konstrukciju ili na konzolne sustave.
- Infracrveni grijači smješteni ispod površine kuhanja.
- Sigurnosni termostat i termostatska kontrola.
- Dvije rupe za odvod smještene ispod površine pripreme za skupljanje rezidualne masnoće u dva odvojena spremnika zapremine 3 litara.
- Trostrano povišenje od nehrđajućeg čelika.
- Specijalni dizajn kontrolnih regulatora štiti od ulaska vode.
- IPX5 zaštita od vode.
- Uređaj ima 4 odvojena kontrolna prekidača za reguliranje temperature ploče.
- Površina kuhanja otporna na grebanje uslijed specijalne obrade kromom.
- Jednostavno čišćenje i površina od kroma otporna na hrđu.
- Temperaturni raspon od 120° do 280°C.
- Prikladni za instalaciju na radnu plohu.

**Konstrukcija**

- Potpuno glatka površina za pripremu hrane.
- Svi vanjski paneli od nehrđajućeg čelika s površinskom obradom Scotch Brite.
- Model ima pravokutne bočne rubove kako bi se uravnotežili susjedni uređaji i izbjegle zamke nečistoća u prorezima.
- Jedinica dubine 930 mm za veću površinu radne plohe.
- Radna ploha od nehrđajućeg čelika AISI 304, debljine 2 mm.
- Površina pripreme debljine 20 mm, otporna na grebanje, za optimalne rezultate grilanja i jednostavnu uporabu.

**ODOBRENJE:** \_\_\_\_\_

**Uključena dodatna oprema**

- 1 x Strugalo za glatku žarnu ploču PNC 164255

**Opcijska dodatna oprema**

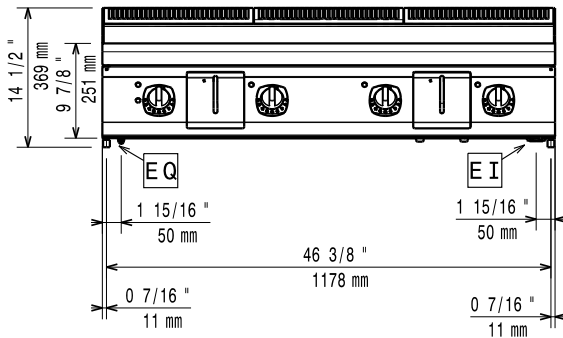
- Strugalo za glatku žarnu ploču PNC 164255
- Nosač za "mosni" sustav - 1200 mm PNC 206139
- Nosač za "mosni" sustav - 1400 mm PNC 206140
- Nosač za "mosni" sustav - 1600 mm PNC 206141
- Stražnji rukohvat 1200 mm PNC 206309
- Odvod vode za žarnu ploču HP PNC 206345
- Zvonasti poklopac za žarnu ploču PNC 206455
- Prednji rukohvat - 1200mm PNC 216049
- Prednji rukohvat - 1600mm PNC 216050



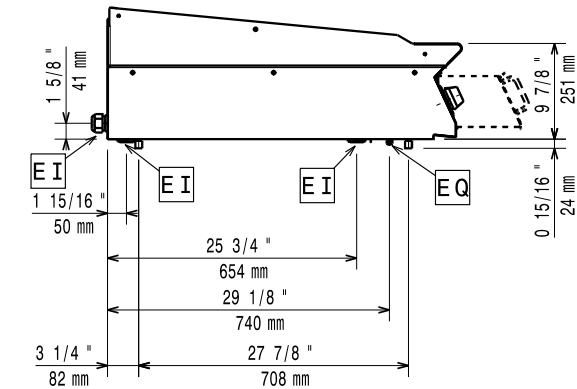
**Electrolux**  
PROFESSIONAL

**Modularna horizontalna linija  
900XP 1200mm Električna žarna ploča, HP,  
glatka krom ploča otporna na ogrebotine**

Prednja/e

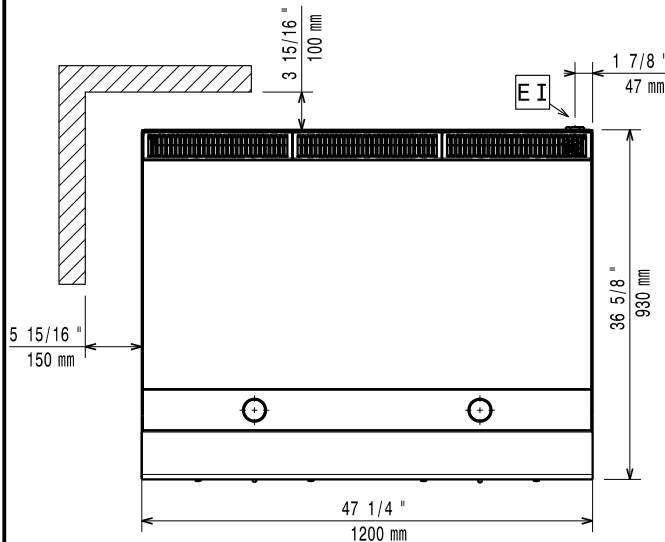


Bočna/o



EI = Električki priključak  
EQ = Ekvipotencijalni vijak

Gornja/e



**Električki**

Napon napajanja: 380-400 V/3 ph/50-60 Hz  
Priprema za:  
Ukupna snaga: 20 kW

**Instalacija:**

Ako je uređaj postavljen do ili preko puta namještaja osjetljivog na temperaturu, mora se održavati sigurnosni razmak od otprilike 150 mm ili je potrebno postaviti odgovarajuću toplinsku izolaciju.

**Ključne informacije:**

Vanjske dimenzije, širina: 1200 mm  
Vanjske dimenzije, dubina: 930 mm  
Vanjske dimenzije, visina: 250 mm  
Neto težina: 150 kg  
Transportna težina: 191 kg  
Transportna visina: 580 mm  
Transportna širina: 1010 mm  
Transportna dubina: 1260 mm  
Transportni volumen: 0.74 m<sup>3</sup>  
Konfiguracija: vrh  
Širina površine kuhanja: 1194 mm  
Dubina površine kuhanja: 610 mm



Modularna horizontalna linija  
900XP 1200mm Električna žarna ploča, HP, glatka krom ploča otporna  
na ogrebotine  
Tvrtka zadržava pravo promjene bez prethodne najave.  
Sve informacije bile su točne u vrijeme tiskanja.